

**Modelo:** Válvula Esfera Tripartida com ISO – Inox 304 – Passagem Plena – PTFE – Rosca BSP – 300 Lbs – Com Base para Atuador Pneumático Simples ou Dupla Ação

## Especificações Técnicas

**Pressão Nominal:** PN 1.6, 2.5, 4.0, 6.4 MPa/  
16, 25, 40, 64 BAR;

**Aplicação (Q11F-[16-64] P):** água, óleo, gás, pequenos ácidos;

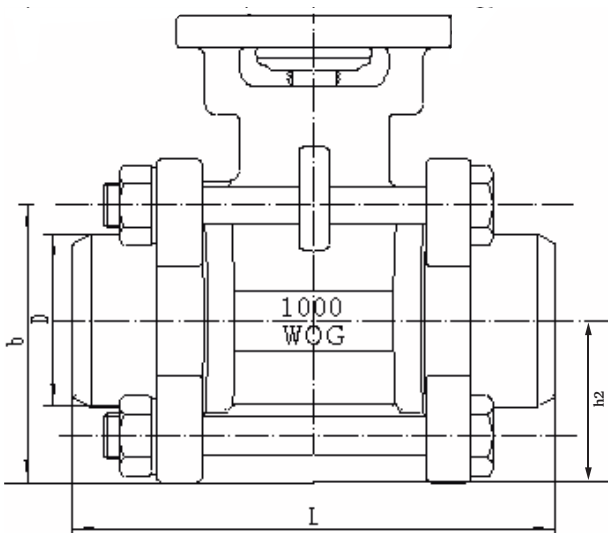
**Temperatura de Trabalho:** -20°C a 210°C;

**Diâmetro Nominal:** 1/4" a 4".



\*Acessórios sob consulta

## Desenho Técnico



## Ficha Técnica

Nome da Peça	Q11F-(16-64) P
Corpo	CF8/Inox 304
Tampa	CF8/Inox 304
Esfera	Aço Inox 304
Haste	Aço Inox 304
Vedação	PTFE
Anel de Vedação	PTFE

## Principais Medidas:

Tamanho	1/4"	3/8"	1/2"	3/4"	1"	1¼"	1½"	2"	2½"	3"	4"
d (mm)	8	10	15	20	25	32	38	50	65	78	100
D			22	26	32	40,5	47,5	57,5	75,8	89	108
L			70	81	89	102,6	113	138	185,3	200	258
h2			24	27,5	30	36,25	40	45,5	59	71	101,5
b			48,5	55	61,7	73	80	93	118,5	141,6	147,1
Peso (kg)			0,65	0,73	0,83	1,50	1,90	2,75	6,10	8,30	16,00
Peso com Atuador (kg)	3,35	3,35	3,35	3,43	3,53	4,20	4,60	7,05	15,40	18,30	26,00
TORQUE N.M	15	15	15	22	35	50	80	120	140	245	435