

Modelo: Válvula Globo (200 WOG) – Inox 304 – Rosca BSP – PTFE

Especificações Técnicas

Norma de Fabricação: conforme DIN3202-M3;

Aplicação: água, óleo, gás;

Pressão de Trabalho: 1.6 MPa/16.3 BAR;

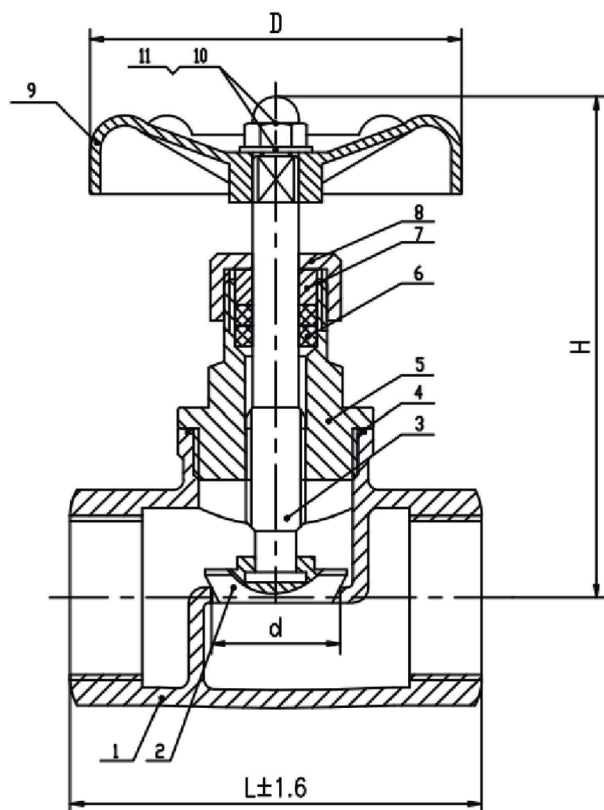
Temperatura de Trabalho: -20°C a 210°C;

Material: ASTM-A351-CF8 (Inox 304);

Diâmetro Nominal: 1/2" a 2".



Desenho Técnico



Ficha Técnica

Nº	Nome da Peça	Material
1	Corpo	CF8/Inox 304
2	Disco	CF8/Inox 304
3	Haste	Aço Inox 304
4	Anel de Vedação	PTFE
5	Tampa	CF8/Inox 304
6	Anel de Vedação	PTFE
7	Anel Guia	Aço Inox 304
8	Porca	Aço Inox 304
9	Volante Manual	HT200
10	Arruela	Aço Inox 304
11	Porca	Aço Inox 304

Principais Medidas:

Tamanho	1/2"	3/4"	1"	1¼"	1½"	2"	2½"	3"
d (mm)	15	20	25	32	40	50	65	80
H	90	95	105	115	135	145	195	225
L	59	69	79	89	104	117	165	190
D	64	64	76	76	98	98	140	140
Peso (kg)	0,35	0,45	0,65	0,91	1,38	1,99	3,8	5,6

Gráfico de Pressão-Temperatura:

