

Modelo: Válvula Esfera Tripartida – Base ISO 5211 – Inox 304 – Passagem Plena – Rosca BSP

Especificações Técnicas

Pressão Nominal: PN 1.6, 2.5, 4.0, 6.4 MPa/
16, 25, 40, 64 BAR;

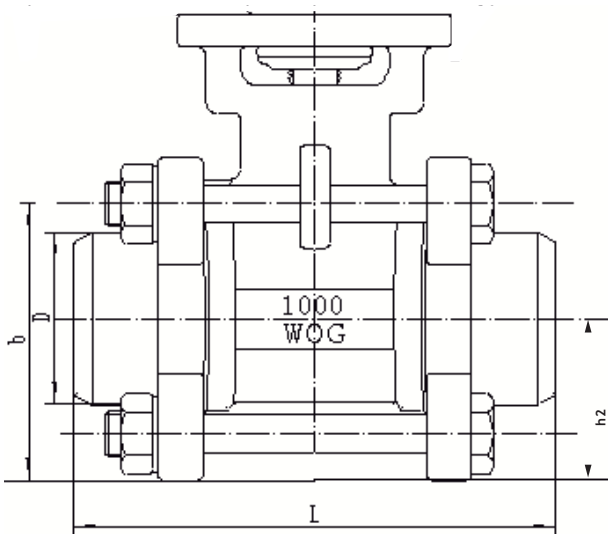
Aplicação (Q11F–[16-64] P): água, óleo, gás, pequenos ácidos;

Temperatura de Trabalho: -40°C a 120°C;

Diâmetro Nominal: 1/4" a 4".



Desenho Técnico



Ficha Técnica

| Nome da Peça | Q11F–(16-64) P |
|-----------------|----------------|
| Corpo | CF8/Inox 304 |
| Tampa | CF8/Inox 304 |
| Esfera | Aço Inox 304 |
| Haste | Aço Inox 304 |
| Vedação | PTFE |
| Anel de Vedação | PTFE |

Principais Medidas:

| Tamanho | 1/4" | 3/8" | 1/2" | 3/4" | 1" | 1¼" | 1½" | 2" | 2½" | 3" | 4" |
|-----------|------|------|------|------|------|-------|------|------|-------|-------|-------|
| d (mm) | 8 | 10 | 15 | 20 | 25 | 32 | 38 | 50 | 65 | 78 | 100 |
| D | | | 22 | 26 | 32 | 40,5 | 47,5 | 57,5 | 75,8 | 89 | 108 |
| L | | | 70 | 81 | 89 | 102,6 | 113 | 138 | 185,3 | 200 | 258 |
| h2 | | | 24 | 27,5 | 30 | 36,25 | 40 | 45,5 | 59 | 71 | 101,5 |
| b | | | 48,5 | 55 | 61,7 | 73 | 80 | 93 | 118,5 | 141,6 | 147,1 |
| Peso (kg) | 0,65 | 0,65 | 0,65 | 0,73 | 0,83 | 1,50 | 1,90 | 2,75 | 6,10 | 8,30 | 16,00 |
| TORQUEN.M | 15 | 15 | 15 | 22 | 35 | 50 | 80 | 120 | 140 | 245 | 435 |