

**Modelo:** Válvula de Retenção Tipo Wafer – Inox 304 – Rosca BSP

## Especificações Técnicas

**Norma de Fabricação:** JB/T8937;

**Pressão de Trabalho:** 1.6 MPa/16 BAR;

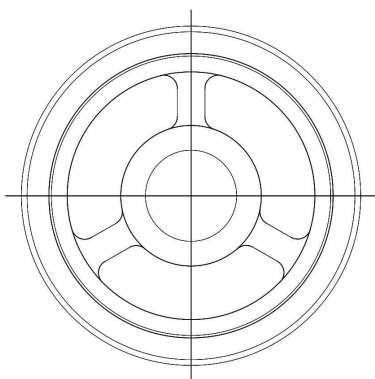
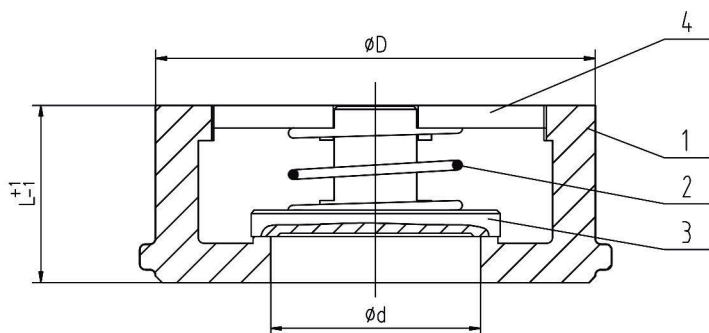
**Temperatura de Trabalho:** -250°C;

**Aplicação:** água, óleo, gás;

**Diâmetro Nominal:** 1/2" a 4".



## Desenho Técnico



## Ficha Técnica

Nº	Nome da Peça	Material
1	Corpo	CF8/Inox 304
2	Mola	Aço Inox 304
3	Disco	Aço Inox 304
4	Tampa	CF8/Inox 304

## Principais Medidas:

Tamanho	1/2"	3/4"	1"	1¼"	1½"	2"	2½"	3"	4"
L	25	27	28	29	31	37	47	50	60
d (mm)	15	20	25	32	40	50	65	80	100
D	41	50	64	72	82	98	115	130	151
Peso (kg)	0,25	0,30	0,35	0,45	0,55	0,80	1,20	1,60	2,30