

**Modelo:** Valvula Esfera Monobloco – Inox 304 – Passagem Plena – Rosca BSsp com trava para cadeado

## Especificações Técnicas

**Norma de Fabricação:** DIN 3202-M3;

**Pressão de Trabalho:** 6.4 MPa/64 BAR;

**Aplicação:** água, óleo, gás, pequenos ácidos;

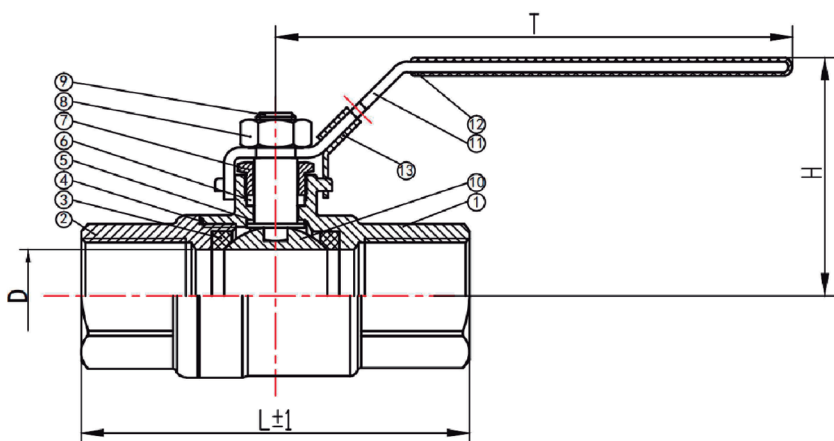
**Temperatura de Trabalho:** -40°C a 210°C;

**Material:** ASTM-A351-CF8 (Inox 304);

**Diâmetro Nominal:** 1/4" a 4".



## Desenho Técnico



## Ficha Técnica

Nº	Nome da Peça	Material
1	Corpo	CF8/Inox 304
2	Tampa	CF8/Inox 304
3	Assento	PTFE
4	Junta de Vedação	PTFE
5	Arruela de Pressão	PTFE
6	Anel de Vedação	PTFE
7	Anel Guia	Aço Inox 304
8	Porca	Aço Inox 304
9	Haste	Aço Inox 304
10	Esfera	Aço Inox 304
11	Manopla	Aço Inox 304
12	Tampa Manopla	PVC
13	Trava	Aço Inox 304

## Principais Medidas:

Tamanho	1/4"	3/8"	1/2"	3/4"	1"	1¼"	1½"	2"	2½"	3"	4"
DN	8	10	15	20	25	32	40	50	65	80	100
D	12	12	15	20	25	32	40	50	65	80	100
L	55	60	75	80	90	110	120	140	185	205	240
H	51	52	60	64	68	76	84	92	135	144	166
T	92	92	104	119	123	144	158	168	243	243	295
Peso (kg)	0,17	0,19	0,27	0,38	0,58	0,93	1,33	1,83	4,00	5,59	8,56