

Modelo: Cotovelo 90° – Aço Inox 304 – 150 Lbs – Rosca BSP Fêmea

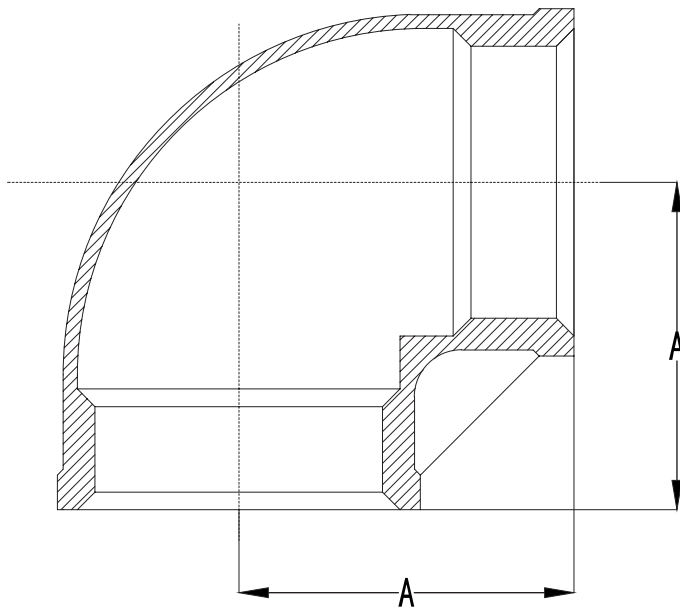
Especificações Técnicas

Pressão Nominal: 2 MPa / 20 BAR;

Aplicação: água, óleo, ar, vapor;

Temperatura de Trabalho: -20°C a 40°C.

Desenho Técnico



Principais Medidas:

Tamanho	1/8"	1/4"	3/8"	1/2"	3/4"	1"
Ø1	14	17	20,4	26	32	49,4
L	17	19,5	23,3	27,2	33	32,3