

Modelo: Válvula Esfera Tripartida com base para atuador – Inox 304 – Passagem Plena – Rosca BSP – 300 Lbs – PTFE – **com trava para cadeado**

Especificações Técnicas

Pressão Nominal: 1.6 a 6.4 MPa/16.3 a 65.3 BAR

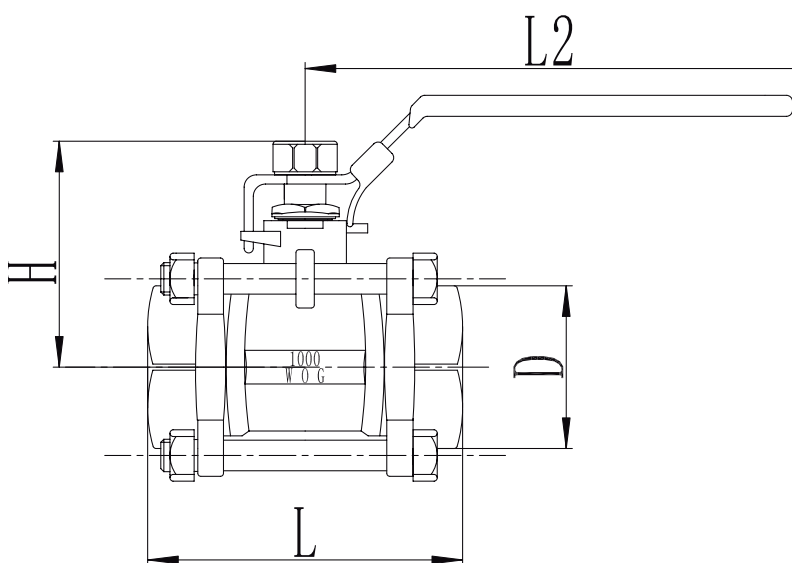
Temperatura de Trabalho: -20°C a 210°C;

Meio Aplicável: água, óleo, vapor;

Diâmetro Nominal: 1/4" a 4".



Desenho Técnico



Ficha Técnica

Nº	Nome da Peça	Material
1	Corpo	CF8/Inox 304
2	Esfera	Aço Inox 304
3	Manopla	201
4	Assento	PTFE
5	Haste	Aço Inox 304
6	Porca	CF8/Inox 304
7	Anel de Vedação	PTFE

Principais Medidas:

Tamanho	1/4"	3/8"	1/2"	3/4"	1"	1¼"	1½"	2"	2½"	3"	4"
d (mm)	5	8	15	20	25	32	40	50	65	80	100
L	67	63	63	70,8	81	93	103	124	167	192	222
D	20	23	23	31	38	47	53	65	82	96,5	113
L2	94	92	92	115	122	143	160	174	214	235	330
H	38	39	41,5	52	54	69	78	85	112,7	121	143,5
Peso (kg)	0,36	0,34	0,42	0,58	0,76	1,35	1,55	2,30	5,40	7,20	13,50