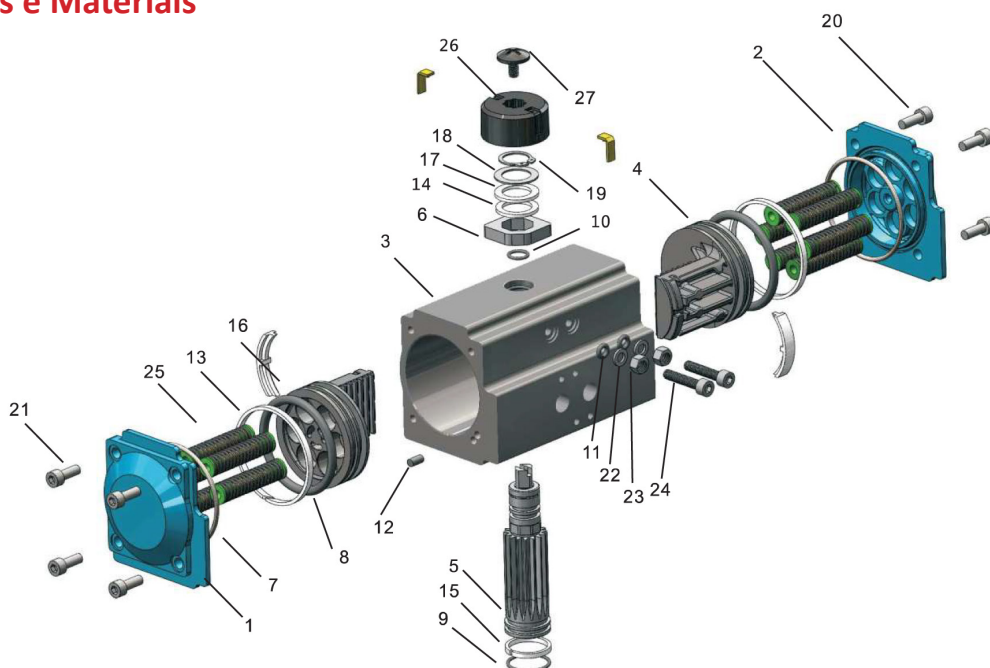


Modelo: Atuador Pneumático Simple Aço

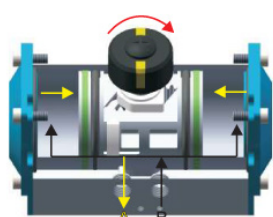
Componentes e Materiais



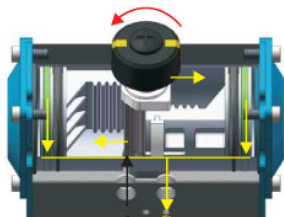
Nº	Qty.	Nome da Peça	Material
1	1	Tampa Esquerda	Alumínio Fundição
2	1	Tampa Direita	Alumínio Fundição
3	1	Corpo	Alumínio Extrusão
4	2	Cremalheira	Alumínio Fundição
5	1	Pinhão	Aço Carbono
6	1	Ajuste de Câmera	Aço Inox
7	2	O-Ring (tampa)	NBR
8	2	O-Ring (pistão)	NBR
9	1	O-Ring (fundo do Pinhão)	NBR
10	1	O-Ring (Pinhão superior)	NBR
11	2	O-Ring (parafuso de ajuste)	NBR
12	2	Plugue (cilindro)	NBR
13	2	Cremalheira	NBR
14	1	Rolamento (Pinhão superior)	Polioximetileno

Nº	Qty.	Nome da Peça	Material
15	1	Rolamento (fundo do Pinhão)	Polioximetileno
16	1	Guia c/ Rolamento (pistão traseiro)	Polioximetileno
17	2	Rolamentos de encosto (Pinhão)	Polioximetileno
18	2	Junta (Pinhão)	Aço Inox
19	1	Anel Elástico	Aço Inox
20	8	Parafuso da Tampa	Aço Inox
21	8	Junta da Tampa	Aço Inox
22	2	Arruela Pressão	Aço Inox
23	2	Ajuste	Aço Inox
24	2	Parafuso de ajuste	Aço Inox
25	10	Componentes da Mola	Liga de aço p/ Mola
26	1	Indicador de Posição	Polioximetileno
27	1	Parafuso do Indicador	Polioximetileno

Operação - Simple Aço



Entrada de Ar na Porta B:
Sentido horário (fechado)



Entrada de Ar na Porta A:
Sentido anti-horário (aberto)

O fator de segurança sugerido para atuadores de **simple ação** em condições normais de trabalho é de 20% a 30%.

Exemplo:

- O torque necessário pela válvula = 100 N.m
- O Torque considerado fator de segurança $100 \times (1+30\%) = 130 \text{ N.m}$
- A pressão de trabalho da aplicação é de 5bar.

Observação: nos atuadores de simple ação com retorno por mola, a ventilação do orifício B do atuador não afeta o torque de saída do atuador. Em vez disso, é útil para o retorno da mola.