

Modelo: Filtro Y Aço Inox 304 – 300 Lbs – Rosca BSP – PTFE – Malha 40 e 80

Especificações Técnicas

Norma de fabricação: conforme ASME

B16.34; Face a Face: padrão de fábrica;

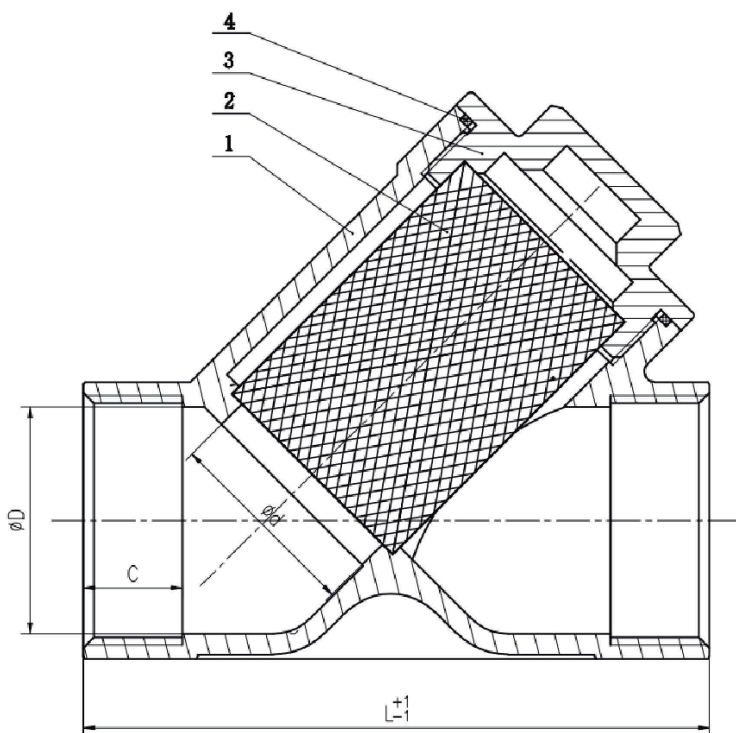
Inspeção de Teste: conforme API 598; **Meio**

Amplicável: água, óleo, gás;

Diâmetro Nominal: 1/4" a 3".



Desenho Técnico



Ficha Técnica

Nº	Nome da Peça	Material	Tamanho
1	Corpo	CF8/Inox 304	—
2	Tela	Aço Inox 304	40/80
3	Tampa	CF8/Inox 304	—
4	Vedação	PTFE	—

Principais Parâmetros Técnicos de Desempenho

Pressão Nominal: 4.0 MPa/40 BAR;

Teste de Pressão:

- Teste de Resistência: 6.0 MPa/60 BAR;
- Teste de Vedação: 4.4 Mpa/44 BAR;
- Teste de Vedação de Ar: 0.4 a 0.7 MPa/ 4 a 7 BAR.

Temperatura de Trabalho: -29°C a 150°C.

Principais Medidas:

Tamanho	1/4"	3/8"	1/2"	3/4"	1"	1¼"	1½"	2"	2½"	3"
d (mm)	11	12	15	20	25	32	38	48	65	80
D	11	12	17.5	23	29	38	43.5	55	82.5	95.5
L	64	64	64	79	88	104	118	133	190	205
C	14	14	14	15	17	19	19	22	26	28
Peso (kg)	0,12	0,11	0,15	0,26	0,37	0,53	0,75	1,26	2,36	3,86