

Modelo: Válvula de Retenção Portinhola Horizontal – Inox 304 – Rosca BSP – Vedação Metal-Metal – 150 Lbs

Especificações Técnicas

Norma de Fabricação: GB/T12236;

Aplicação: água, óleo, gás;

Pressão de Trabalho: 1.3 Mpa/13.7 BAR;

Temperatura de Trabalho: -20°C a 210°C;

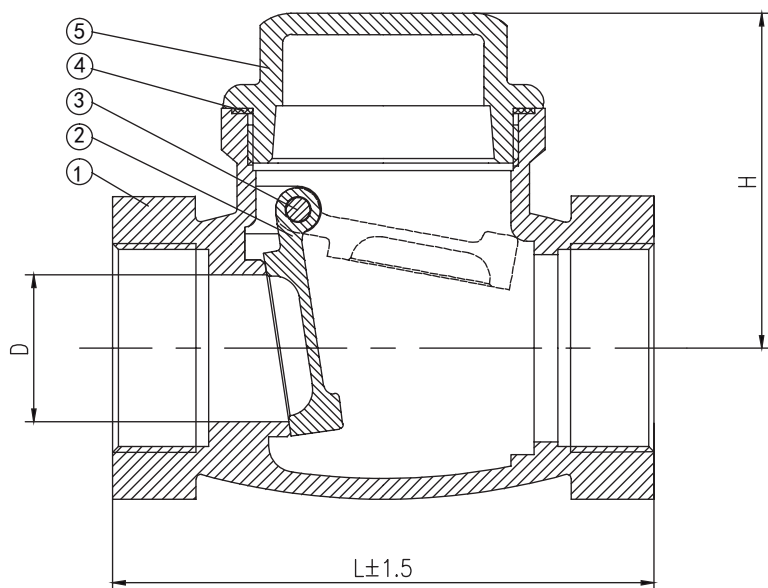
Material: ASTM-A351-CF8 (Inox 304);

Norma de Teste: GB/T13927;

Diâmetro Nominal: 1/4" a 2".



Desenho Técnico



Ficha Técnica

Nº	Nome da Peça	Material
1	Corpo	CF8/Inox 304
2	Disco	CF8/Inox 304
3	Manopla	Aço Inox 304
4	Junta de Vedação	PTFE
5	Tampa	CF8/Inox 304

Principais Medidas:

Tamanho	1/4"	3/8"	1/2"	3/4"	1"	1¼"	1½"	2"	2½"	3"
DN	6	10	15	20	25	32	40	50	65	80
D	10	10	15,5	20	23,5	30	37	46	64	74,5
L±1.5	63	63	63	75	85	100	115	135	164	190
H	38	38	43	45	49	56	64	71	103	103
Peso (kg)	0,25	0,23	0,22	0,31	0,44	0,68	0,92	1,34	4,20	4,20

Gráfico de Pressão-Temperatura:

