

Modelo: Válvula Gaveta (200 WOG) – Inox 304 – Rosca BSP – 150 Lbs – PTFE

Especificações Técnicas

Pressão Nominal: 1.3 MPa/13 BAR;

Teste de Pressão:

- Teste de Casca: 2.1 Mpa/ 21 BAR;
- Fechamento de Alta Pressão: 1.6 MPa/16 BAR;
- Fechamento de Baixa Pressão: 0.6 a 0.7 MPa/6 a 7 BAR.

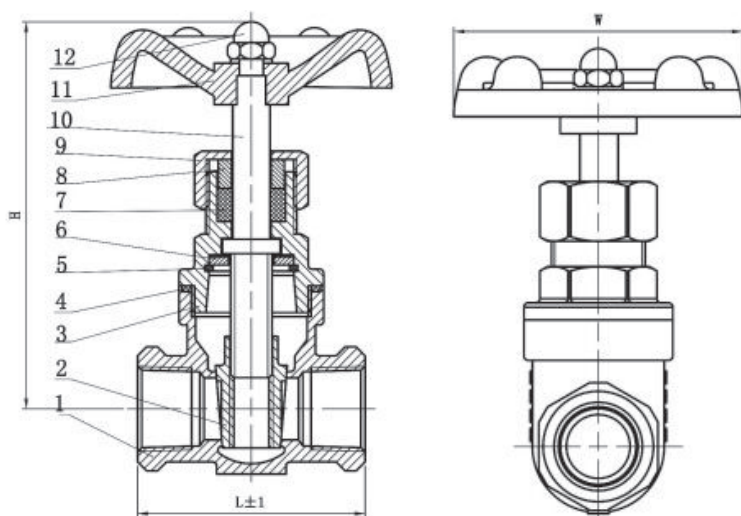
Temperatura de Trabalho: -20°C a 210°C;

Aplicação: água, óleo, gás;

Diâmetro Nominal: 1/2" a 2".



Desenho Técnico



Ficha Técnica

| Nº | Nome da Peça | Material |
|----|------------------|---------------|
| 1 | Corpo | CF8/ Inox 304 |
| 2 | Disco | CF8/ Inox 304 |
| 3 | Tampa | CF8/ Inox 304 |
| 4 | Anel de Vedação | PTFE |
| 5 | Argola | Aço Inox 304 |
| 6 | Junta de Vedação | PTFE |
| 7 | Anel de Vedação | PTFE |
| 8 | Anel Guia | Aço Inox 304 |
| 9 | Porca | Aço Inox 304 |
| 10 | Haste | Aço Inox 304 |
| 11 | Volante Manual | HT 200 |
| 12 | Porca | Aço Inox 304 |

Principais Medidas:

| Tamanho | 1/2" | 3/4" | 1" | 1¼" | 1½" | 2" | 2½" | 3" |
|-----------|------|------|------|------|------|------|------|------|
| DN | 15 | 20 | 25 | 32 | 40 | 50 | 65 | 80 |
| L | 52 | 57 | 60 | 69,2 | 72,2 | 82,5 | 105 | 116 |
| Peso (kg) | 0,36 | 0,43 | 0,54 | 0,80 | 1,20 | 1,63 | 3,01 | 3,91 |