

Modelo: Válvula Esfera 3 Vias com Base para Atuador – Fluxo T/L – Inox 304 – Rosca BSP – PTFE – Passagem Reduzida – Com Acionamento Manual

Especificações Técnicas

Norma de Fabricação: ASME B16.34 GB/T12237;

Norma de Teste: API598 JB/T9092;

Aplicação: água, óleo, vapor;

Pressão de Trabalho: 6.3 MPa/63 BAR;

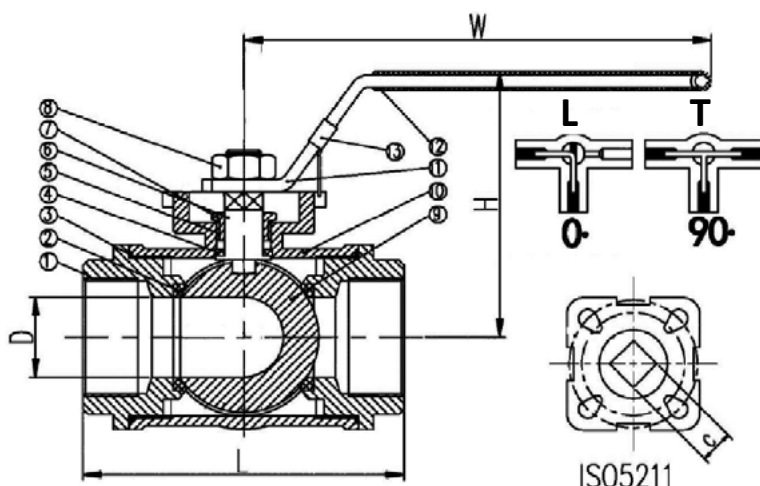
Temperatura de Trabalho: -20°C a 210°C;

Material: ASTM-A351-CF8 (Inox 304);

Diâmetro Nominal: 1/4" a 2".



Desenho Técnico



Ficha Técnica

Nº	Nome da Peça	Material
1	Tampa	CF8/Inox 304
2	Assento	PTFE
3	Junta de Vedação	PTFE
4	Arruela de Pressão	PTFE
5	Anel de Vedação	PTFE
6	Haste	Aço Inox 304
7	Anel Guia	Aço Inox 304
8	Esfera	Aço Inox 304
9	Corpo	CF8/Inox 304

Principais Medidas:

Tamanho	1/4"	3/8"	1/2"	3/4"	1"	1½"	2"
D	12	12	12	15	18	32	38
L	70	70	70	78	85	129	143
C	9	9	9	9	11	14	14
Fluxo T - Peso (kg)	0,55	0,55	0,50	0,525	1	3,06	4,12
Fluxo L - Peso (kg)	0,45	0,45	0,52	0,68	1,02	3,20	4,28
Peso c/ Atuador	3,15	3,10	3,21	3,37	3,70	5,70	8,40
ISO 5211	F03/ F04	F03/ F04	F03/ F04	F03/ F04	F04/ F05	F05/ F07	F05/ F07
TORQUE N.M	10	10	10	16	30	70	80

Gráfico de Pressão-Temperatura:

