

**Modelo:** Válvula Esfera 3 Vias – Base ISO 5211 – Fluxo T/L – Inox 304 – Rosca BSP – Passagem Reduzida – Com Atuador Elétrico

## Especificações Técnicas

**Norma de Fabricação:** ASME B16.34 GB/T12237;

**Norma de Teste:** API598 JB/T9092;

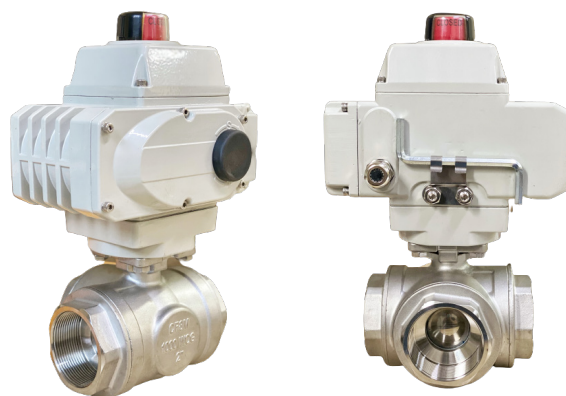
**Aplicação:** água, óleo, vapor;

**Pressão de Trabalho:** 6.3 MPa/63 BAR;

**Temperatura de Trabalho:** -20°C a 210°C;

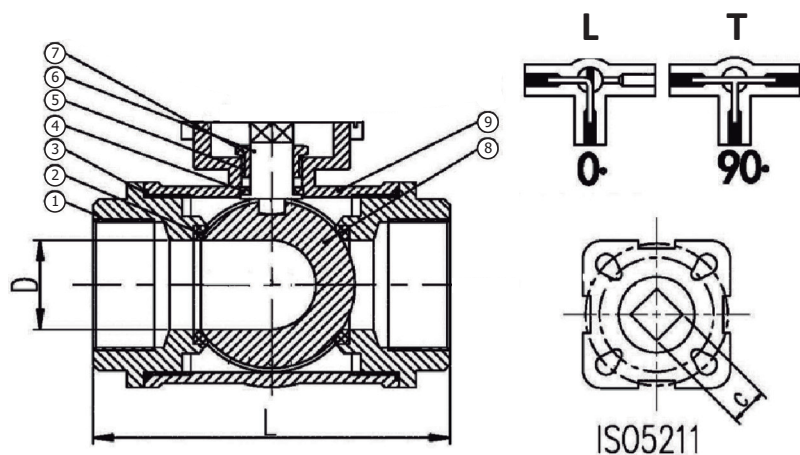
**Material:** ASTM-A351-CF8 (Inox 304);

**Diâmetro Nominal:** 1/4" a 3".



\*Acessórios sob consulta

## Desenho Técnico



## Ficha Técnica

Nº	Nome da Peça	Material
1	Tampa	CF8/Inox 304
2	Assento	PTFE
3	Junta de Vedação	PTFE
4	Arruela de Pressão	PTFE
5	Anel de Vedação	PTFE
6	Haste	Aço Inox 304
7	Anel Guia	Aço Inox 304
8	Esfera	Aço Inox 304
9	Corpo	CF8/Inox 304

## Principais Medidas:

Tamanho	1/4"	3/8"	1/2"	3/4"	1"	1½"	2"
D	12	12	12	15	18	32	38
L	70	70	70	78	85	129	143
C	9	9	9	9	11	14	14
Fluxo T - Peso (kg)	0,55	0,55	0,50	0,525	1	3,06	4,12
Fluxo L - Peso (kg)	0,45	0,45	0,52	0,68	1,02	3,20	4,28
Peso c/ Atuador	3,15	3,10	3,21	3,37	3,70	5,70	8,40
ISO 5211	F03/ F04	F03/ F04	F03/ F04	F03/ F04	F04/ F05	F05/ F07	F05/ F07
TORQUE N.M	10	10	10	16	30	70	80

## Gráfico de Pressão-Temperatura:

