

**Modelo:** Abraçadeira Suporte Tubo Aço Inox 304 – Rosca BSP

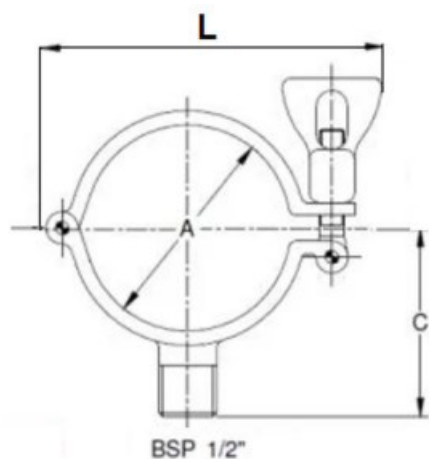
## Especificações Técnicas

**Diâmetro Nominal:** ½" a 4" e 8";

**Material:** Inox 304;

**Aplicação:** indústrias alimentícias, bebidas, cosméticas e farmacêuticas;

## Desenho Técnico



## Principais Medidas:

Tamanho	A	B
½"	12,7	58,4
¾"	19,1	62,5
1"	25,4	65,7
1.½"	38,1	72
2"	50,8	78,4
2.½"	63,5	84,8
3"	76,2	91
4"	101,6	103,8
8"	204	155