

**Modelo:** Válvula Borboleta Sanitária com Cabo Catraca

## Especificações Técnicas

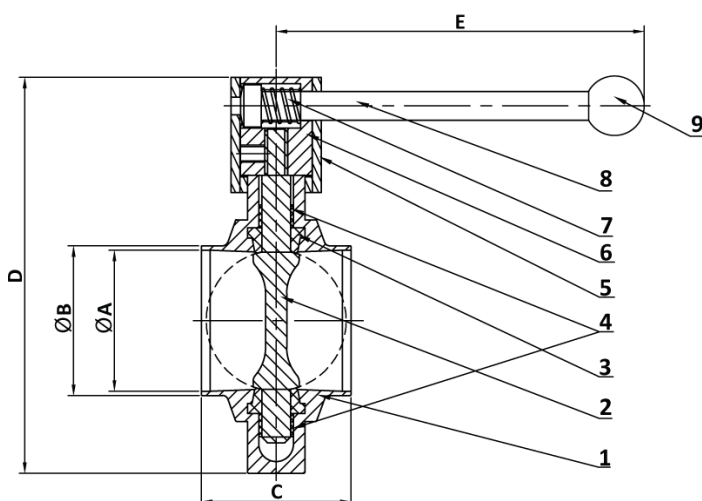
**Pressão Nominal:** 0.8 MPa / 8 BAR;

**Temperatura de Trabalho:** +10°C a +120°C

**Tamanhos:** 1/2" a 4".



## Desenho Técnico



## Ficha Técnica

Nº	Nome da Peça	Material	Qty.
1	Flange	304	2
2	Disco	304	1
3	Vedação	Silicone	1
4	Vedação	PTFE	2
5	Posicionador	304	1
6	Eixo do Furo Quadrado	304	1
7	Mola	304	1
8	Haste	304	1
9	Cabo Catraca	Plástico	1

## Principais Medidas:

Tamanho	½"	¾"	1"	1¼"	1½"	2"	2½"	3"	4"
Ø		Ø19	Ø25	Ø32	Ø38	Ø51	Ø63	Ø76	Ø102
A			22,4	28,8	35,1	47,8	59,5	72,2	97,6
B			25,4	31,8	38,1	50,8	63,5	76,2	101,6
C			47	47	47	52	54	56	60
D			111	111	111	129	146	156	185
E			127	127	127	127	137	137	161
Peso (kg)		1,10	1,12	1,04	0,97	1,37	1,90	2,09	2,94
Torque NM		0,5	0,25	0,8	0,5	0,6	1,3	2	2,8
Face-Face		47,1	47,1	47,2	47,5	52,3	54,1	56,1	60,1